



**GOME**  
HI-TECH RESOURCE

**CONTENITORI  
per ESSICCATORI  
di AGROALIMENTI  
ed ERBE OFFICINALI**

**CONTENEURS  
pour LES SÉCHOIRS  
AGRO ALIMENTAIRE  
et HERBES**



**AGROALIMENTI**  
AGRO ALIMENTAIRE

**ERBE OFFICINALI**  
HERBES

**CARATTERISTICHE DEI CONTENITORI**



Gli essiccatori a marchio GOME possono essere corredati, al loro interno, dagli appositi contenitori a vassoi e contenitori a spilli, ideali per l'essiccazione di erbe officinali, erbe aromatiche, frutta, ortaggi, legumi e cereali.

Ciascuna tipologia di contenitore è disponibile in due varianti a seconda della larghezza dell'essiccatoio in cui deve essere inserito:

- **Modello B:** di larghezza 3.28 m
- **Modello G:** di larghezza 2.94 m

**CARACTÉRISTIQUES DES CONTENEURS**



Les séchoirs marquè GOME peut être equipée en leur sein dans conteneurs spéciaux avec plateaus et conteneurs à èpingle, idéal pour sécher herbe médicinale, herbes aromatique, fruits et céréales.

Chaque type de conteneur est disponible dans les deux variantes en fonction de la largeur du sécheur dans laquelle doit être inséré:

- **Modèle B:** largeur 3.28 m
- **Modèle G:** largeur 2.94 m

**VANTAGGI DI HI TECH RESOURCE**  
AVANTAGES DE HI TECH RESOURCE

**Hi Tech Resource** realizza **contenitori personalizzati** per tutte le esigenze e adatti a tutte le tipologie di prodotti da essiccare

*Hi Tech Resource réalise conteneurs personnalisés pour toutes les exigences et convient à tous les types de produits devant être séchée*

**I contenitori sono applicabili sui seguenti modelli di ESSICCATORI**  
*Les conteneurs sont applicables sur le séchoir suivante*



**STN**



**ETN**



**ATSS**

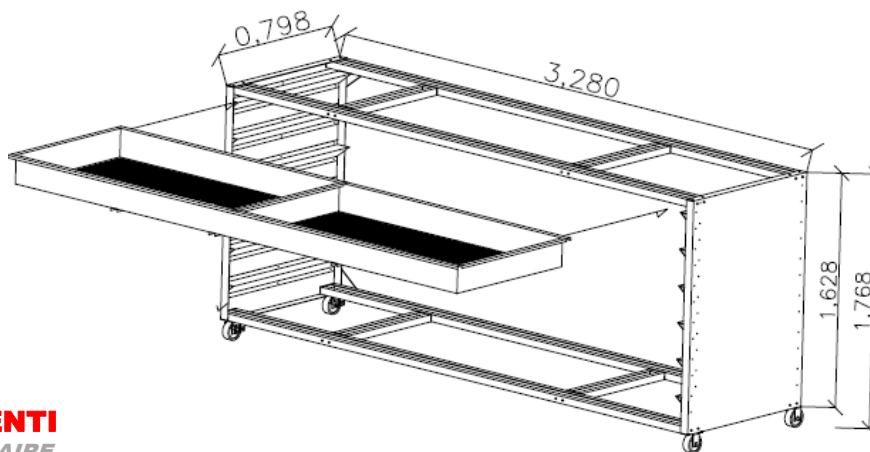
# SPECIFICHE TECNICHE DEI CONTENITORI A VASSOI

CARACTERISTIQUES TECHNIQUES DES CONTENEURS AVEC PLATEAU

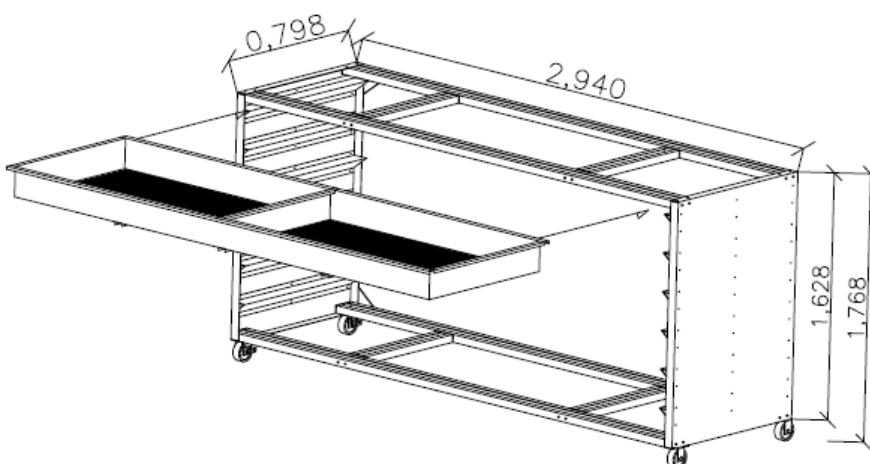


Il contenitore a vassoi è ideale per la collocazione in piano di erbe aromatiche, fiori, erbe medicinali, frutta, verdura e legumi. Ogni contenitore contiene 6/8 vassoi ed è possibile scegliere se averlo con il fondo chiuso oppure il fondo apribile, in base alle varie esigenze.

Les conteneurs avec plateau est idéal pour le placement dans le plan d'herbes, de fleurs, d'herbes medicinales, de fruits, de légumes et de légumineuses. Chaque conteneurs contient 6/8 plateau et vous pouvez choisir de l'avoir avec le fonds fermé ou l'ouverture du fond, en fonction de différents besoins.



Mod. G



Mod. B



**AGROALIMENTI**  
AGRO ALIMENTAIRE

**ERBE OFFICINALI**  
HERBES



	Modello G A VASSOI <i>Modèle G AVEC PLATEAU</i>	Modello B A VASSOI <i>Modèle B AVEC PLATEAU</i>
<b>Dimensioni (mt)</b> <i>Dimensions</i>	2,94x0,798x1,768 (h compreso ruote) <i>2,94x0,798x1,768 (h comprenant des roues)</i>	3,28x0,798x1,768 (h compreso ruote) <i>3,28x0,798x1,768 (h comprenant des roues)</i>
<b>Capacità (kg)</b> <i>Capacité</i>	Variabile in funzione del prodotto <i>Variable selon le produit</i>	Variabile in funzione del prodotto <i>Variable selon le produit</i>
<b>Caratteristiche</b> <i>Traits</i>	N° 6/8 vassoi da 2,82x0,796x0,20 <i>N° 6/8 plateaus of 2,82x0,796x0,20</i>	N° 6/8 vassoi da 3,16x0,796x0,20 <i>N° 6/8 plateaus de 3,16x0,796x0,20</i>
<b>Finitura</b> <i>Finition</i>	Lamiera zincata - acciaio inox <i>Tôle galvanisée - en acier inoxydable</i>	Lamiera zincata - acciaio inox <i>Tôle galvanisée - en acier inoxydable</i>
<b>Optional</b> <i>Optionnel</i>	Rete sul tetto, fondo apribile <i>Net sur le toit, ouverture inférieure</i>	Rete sul tetto, fondo apribile <i>Net sur le toit, ouverture inférieure</i>



# SPECIFICHE TECNICHE DEI CONTENITORI A SPILLI

CARACTERISTIQUES TECHNIQUES DES CONTENEURS ÈPINGLE



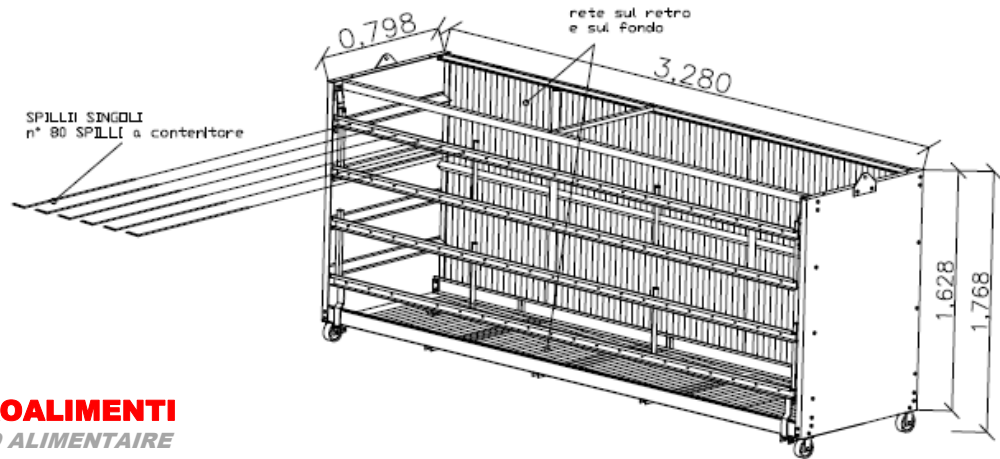
Il contenitore a spilli è ideale per la collocazione di massicce quantità di erbe aromatiche, fiori, erbe medicinali, ortaggi. Il numero di spilli singoli interni varia a seconda che si scelga il modello B oppure il modello G. Sono 80 nel primo caso e 72 nel secondo.

Les conteneurs à èpingle est idéal pour le placement de quantités massives d'herbes, de fleurs, d'herbes aromatiques, de légumes. Le nombre des èpingle varie selon que vous choisissiez le modèle B ou le modèle G. Ils sont 80 dans le premier cas et 72 dans le second.

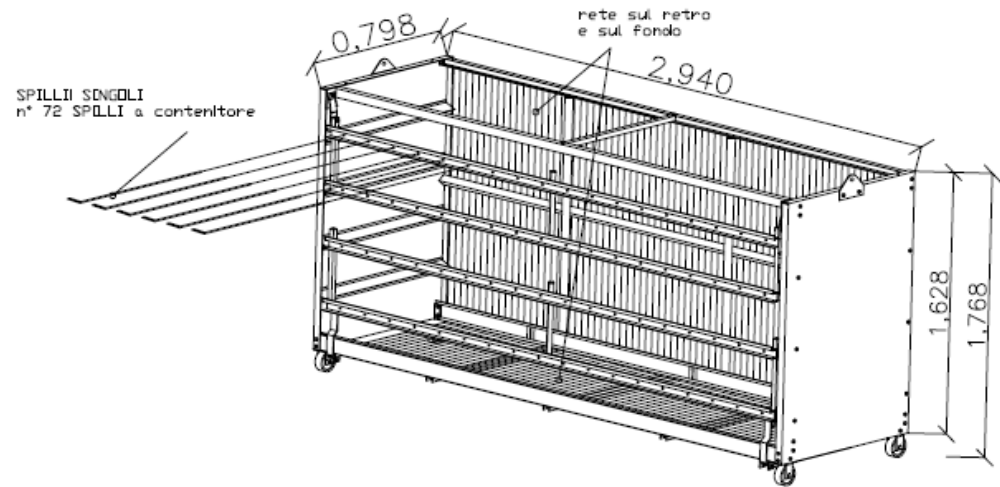


**AGROALIMENTI**  
AGRO ALIMENTAIRE

**ERBE OFFICINALI**  
HERBES



Mod. G



Mod. B



	Modello G A SPILLI Modèle G AVEC ÈPINGLE	Modello B A SPILLI Modèle B AVEC ÈPINGLE
<b>Dimensioni (mt)</b> <i>Dimensions</i>	2,94x0,798x1,768 (h compreso ruote) <i>2,94x0,798x1,768 (h comprenant des roue)</i>	3,28x0,798x1,768 (h compreso ruote) <i>3,28x0,798x1,768 (h comprenant des roue)</i>
<b>Capacità (kg)</b> <i>Capacité</i>	600/620 Kg di erbe officinali <i>600/620 Kg d'herbes médicinales</i>	660/680 Kg di erbe officinali <i>660/680 Kg d'herbes médicinales</i>
<b>Caratteristiche</b> <i>Traits</i>	N° 72 spilli <i>N° 72 èpingle</i>	N° 80 spilli <i>N° 80 èpingle</i>
<b>Finitura</b> <i>Finition</i>	Lamiera zincata <i>Tôle galvanisée</i>	Lamiera zincata <i>Tôle galvanisée</i>
<b>Optional</b> <i>Optionnel</i>	Rete sul tetto, fondo apribile <i>Net sur le toit, ouverture inférieure</i>	Rete sul tetto, fondo apribile <i>Net sur le toit, ouverture inférieure</i>